

Réservoir Inox sur pied IS

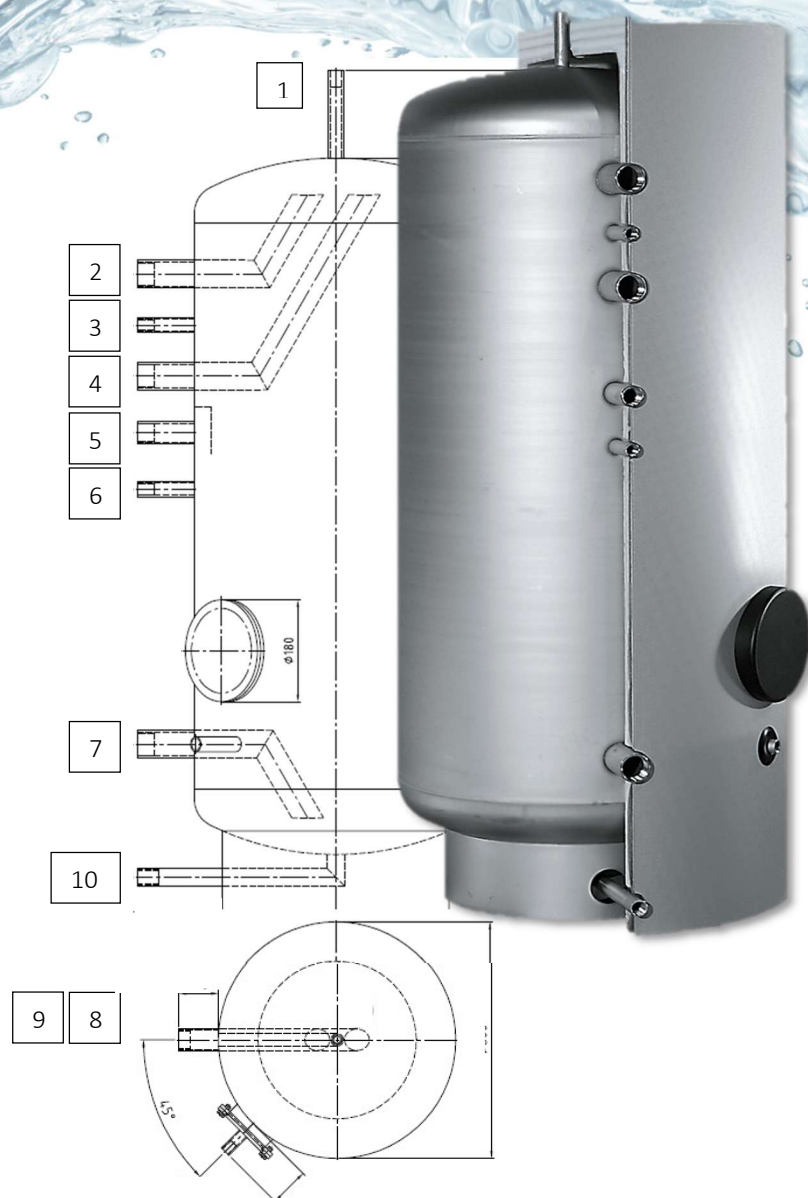
Information

- | Pression de service max. : 10 bar
- | Température de fonctionnement max. : 95 °C
- | Matériau : 1.4571/1.4404
- | Isolation standard : Isolation en Neodul avec enveloppe semi-rigide en polystyrène
- | Possibilité d'installer ultérieurement une bride de chauffage électrique par l'intermédiaire de la bride d'inspection.

- 1 Purge
- 2 Eau chaude
- 3 Sonde de température
- 4 Prise de charge
- 5 Circulation
- 6 Thermomètre
- 7 Bride d'inspection
- 8 Retour eau froide/charge
- 9 Sonde de température
- 10 Vidange

Domaine d'application:

- | Chauffage à distance
- | Accumulateur d'eau sanitaire



Réservoir Inox IS

Données techniques

TYPE IS-		100	150	200	300	350	400	500	500	580	750	860
		1HL	1HL	1HL	1HL	1HL	1HL	1HL	1HL-1	1HL	1HL	1HL
Volume	l	102	142	212	289	339	411	490	490	575	756	864
Diamètre	mm	350	400	500	500	500	600	600	650	650	750	800
Trou d'homme	mm	120/180	120/180	120/180	120/180	120/180	120/180	120/180	120/180	120/180	120/180	120/180
Hauteur totale avec isolation	m	1.42	1.435	1.485	1.735	1.93	1.725	1.975	1.735	1.985	2.055	2.045
Côte de redressement	m	1.445	1.465	1.52	1.765	1.96	1.755	2.005	1.77	2.02	2.1	2.085
Poids	kg	32	37	45	51	57	60	68	68	76	115	125
Épaisseur isolation	mm	–	100	100	100	100	100	100	100	100	100	100
Classe Erp		–	B	B	B	B	B	B	B	C	C	C

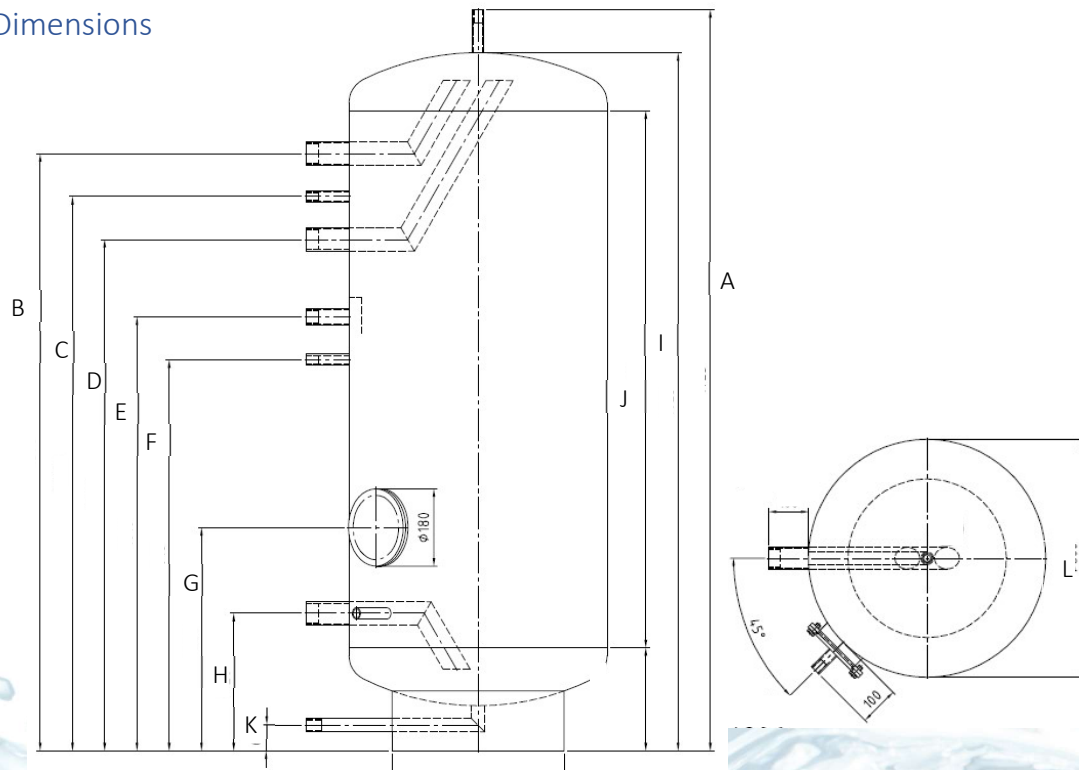
TYPE IS-		1000	1000	1250	1250	1500	1500	2000	2500	3000	4000	5000
		1HL-1	1HL	2HL	1ML	2HL	1ML	1ML	1ML	1ML	1ML	1ML
Volume	l	990	983	1.285	1.215	1.455	1.415	1.975	2.45	3.095	4.08	4.89
Diamètre	mm	850	900	900	1000	900	1000	1100	1300	1300	1300	1500
Trou d'homme	mm	120/180	180/260	2x120/180	400/480	2x120/180	400/480	400/480	400/480	400/480	400/480	400/480
Hauteur totale avec isolation	m	2.045	1.85	2.39	1.975	2.64	2.225	2.53	2.345	2.845	3.605	3.345
Côte de redressement	m	2.09	1.91	2.445	2.035	2.69	2.28	2.58	2.42	2.91	3.665	3.42
Poids	kg	153	150	190	210	205	228	280	400	465	580	760
Épaisseur isolation	mm	100	100	120	120	120	120	120	120	120	120	120
Classe Erp		C	C	C	C	C	C	C	–	–	–	–

Note

- | Veuillez-vous référer aux dessins de production pour les connexions et les dimensions des connexions.
- | Fabrication de dimensions spéciales sur demande.
- | Tous les isolants sont conformes à la classe de feu B2 et sont amovibles.

Réservoir Inox IS

Dimensions



mm	A	B	C	D	E	F	G	H	I	J	K	L
IS-100	1365	1090	1000	910	810	710	425	260	1265	1000	60	350
IS-150	1380	1100	1010	920	820	720	435	270	1280	1000	60	400
IS-200	1485	1125	1035	945	845	745	460	295	1330	1000	60	500
IS-300	1735	1375	1285	1195	985	885	460	295	1580	1250	60	500
IS-350	1930	1625	1535	1445	1235	1135	460	295	1830	1500	60	500
IS-400	1725	1390	1290	1190	1010	910	520	320	1625	1250	60	600
IS-500	1975	1610	1510	1410	1110	960	520	320	1875	1500	60	600
IS-500	1735	1410	1310	1210	1010	910	520	320	1635	1250	60	650
IS-600	1985	1610	1510	1410	1110	960	520	320	1885	1500	60	650
IS-750	2055	1660	1560	1460	1160	1010	560	360	1955	1500	60	750
IS-860	2045	1655	1555	1455	1155	1005	555	355	1945	1500	60	800
IS-1000	2045	1655	1555	1455	1155	1005	555	355	1945	1500	60	850
IS-1250	2390	1960	1860	1760	1510	1200	580	380	2235	1750	60	900
IS-1500	2225	1760	1660	1560	12220	1070	760	430	2070	1500	80	1000
IS-2000	2530	2040	1905	1770	1480	1330	790	460	2375	1750	80	1100
IS-2500	2345	1820	1685	1550	1360	1210	820	490	2190	1500	80	1300
IS-3000	2845	2320	2185	2050	1760	1610	820	490	2690	2000	80	1300
IS-4000	3605	3070	2935	2800	2250	2100	870	520	3450	2750	80	1300
IS-5000	3345	2685	2550	2415	2015	1865	965	635	3190	2250	80	1500

Prises

Type	Eau froide/retour charge	Eau chaude	Entrée charge	Circulation	Vidange	Purge	Sonde	Thermomètre
IS-150	Rp 1"	Rp 1"	Rp 1"	Rp 3/4"	Rp 3/4"	Rp 1/2"	Rp 1/2"	Rp 1/2"
IS-200	Rp 1 1/4"	Rp 1 1/4"	Rp 1 1/4"	Rp 1"	Rp 3/4"	Rp 1/2"	Rp 1/2"	Rp 1/2"
IS-300	Rp 1 1/4"	Rp 1 1/4"	Rp 1 1/4"	Rp 1"	Rp 3/4"	Rp 1/2"	Rp 1/2"	Rp 1/2"
IS-350	Rp 1 1/4"	Rp 1 1/4"	Rp 1 1/4"	Rp 1"	Rp 3/4"	Rp 1/2"	Rp 1/2"	Rp 1/2"
IS-400	Rp 1 1/2"	Rp 1 1/2"	Rp 1 1/2"	Rp 1"	Rp 3/4"	Rp 1/2"	Rp 1/2"	Rp 1/2"
IS-500	Rp 1 1/2"	Rp 1 1/2"	Rp 1 1/2"	Rp 1"	Rp 3/4"	Rp 1/2"	Rp 1/2"	Rp 1/2"
IS-600	Rp 1 1/2"	Rp 1 1/2"	Rp 1 1/2"	Rp 1"	Rp 3/4"	Rp 1/2"	Rp 1/2"	Rp 1/2"
IS-750	Rp 2"	Rp 2"	Rp 2"	Rp 1"	Rp 3/4"	Rp 1/2"	Rp 1/2"	Rp 1/2"
IS-1000	Rp 2"	Rp 2"	Rp 2"	Rp 1"	Rp 3/4"	Rp 1/2"	Rp 1/2"	Rp 1/2"
IS-1250	Rp 2"	Rp 2"	Rp 2"	Rp 1"	Rp 3/4"	Rp 1/2"	Rp 1/2"	Rp 1/2"
IS-1500	Rp 2"	Rp 2"	Rp 2"	Rp 1"	Rp 3/4"	Rp 1/2"	Rp 1/2"	Rp 1/2"
IS-2000	DN 50	DN 50	DN 50	Rp 1 1/4"	Rp 1 1/4"	Rp 1"	Rp 1/2"	Rp 1/2"
IS-2500	DN 50	DN 50	DN 50	Rp 1 1/4"	Rp 1 1/4"	Rp 1"	Rp 1/2"	Rp 1/2"