

# Réservoir inox à deux échangeurs ISM

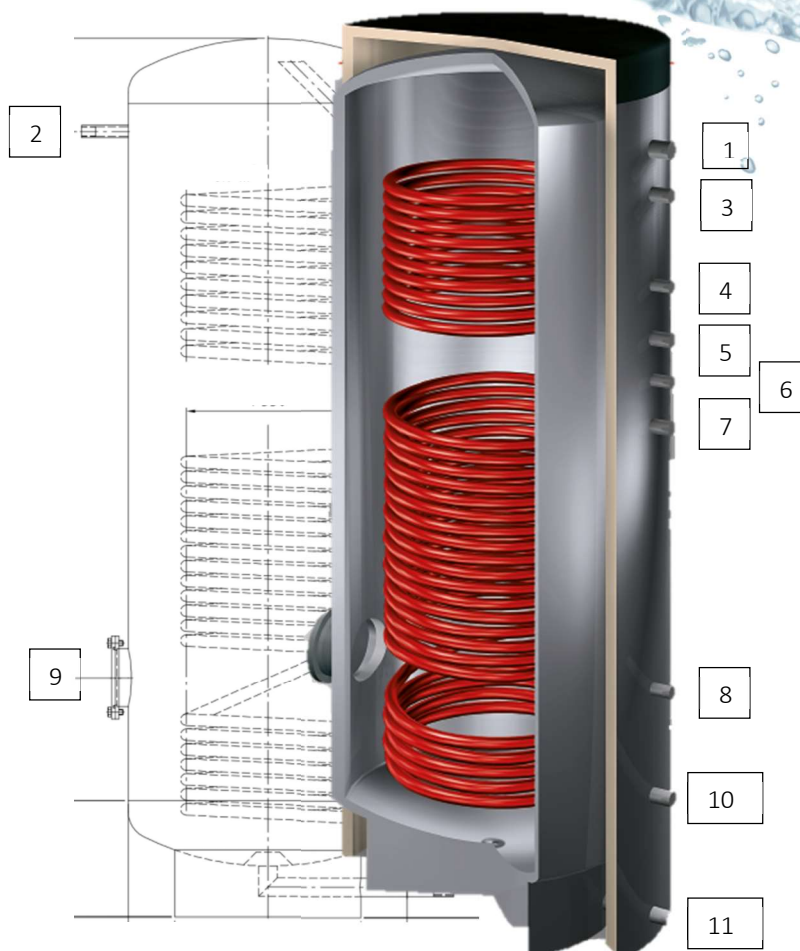
## Information

- | Pression de service max. : 10 bar
- | Température de fonctionnement max. : 95 °C
- | Matériau : 1.4571/1.4404
- | Isolation standard : Isolation en Neodul avec enveloppe semi-rigide en polystyrène
- | Possibilité d'installer ultérieurement une bride de chauffage électrique par l'intermédiaire de la bride d'inspection.

- 1 Eau chaude
- 2 Thermomètre
- 3 Entrée échangeur haut
- 4 Sonde de température
- 5 Retour échangeur haut
- 6 Circulation
- 7 Entrée solaire
- 8 Sonde de température
- 9 Bride d'inspection
- 10 Retour solaire
- 11 Eau froide

### Domaine d'application :

- | Chauffage à distance
- | Installation solaire
- | Récupération de chaleur
- | Chaudière



# Inox à deux échangeurs ISM

## Données techniques

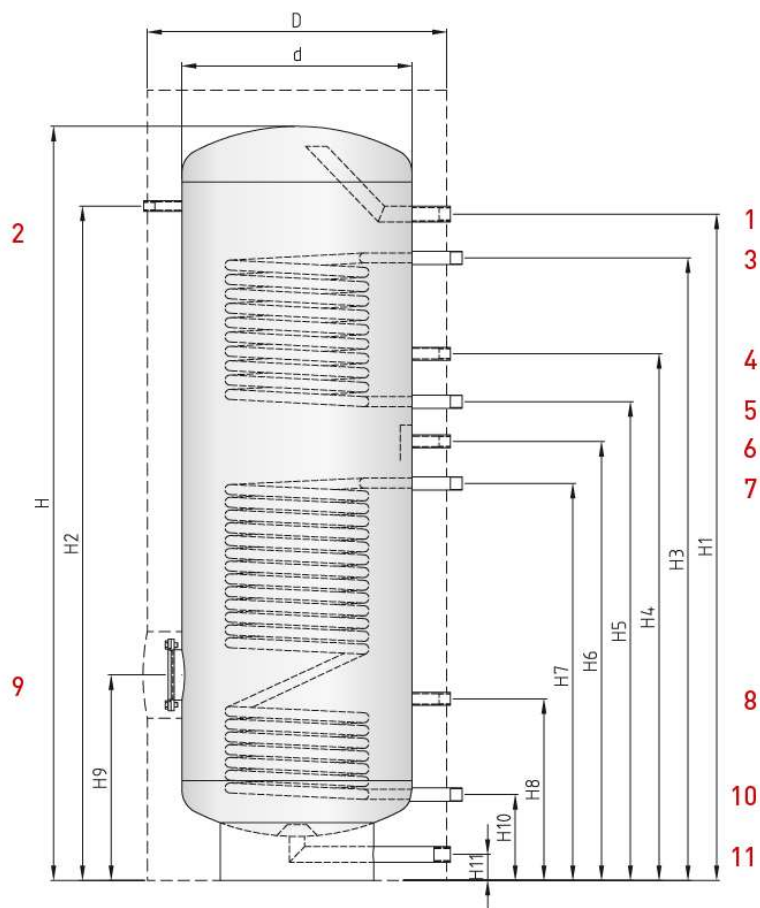
TYP ISM-		300	350	400	500	580	750	1000
Volume	l	289	339	411	490	575	756	990
Poids	kg	72	85	90	110	105	160	200
Pression max	bar	10	10	10	10	10	10	10
Température max	°C	95	95	95	95	95	95	95
Isolation Neodul	mm	100	100	100	100	100	100	100
Classe Erp		B	B	B	B	C	C	C
Echangeur								
Surface	m <sup>2</sup>	0,8/1,4	0,9/1,4	0,9/1,7	0,9/1,7	0,9/1,8	1,4/2,4	1,8/2,4
Puissance DIN 4708	kW	42/65	44/70	46/85	46/85	50/90	67/130	70/130
Débit	m <sup>3</sup> /h	3/3	3/4	3,5/4	4/4	4/4	4/5	4/5
Rendement (60°C)	NL	9/12	9/12	13/20	15/27	16/24	15/47	24/54
Hauteur								
Avec isolation	mm	1740	1940	1735	1990	1990	2080	2080
Côte de redressement	mm	1625	1870	1680	1920	1930	2035	2045
Diamètre								
Avec isolation	mm	700	700	800	800	850	950	1050
Sans isolation	mm	500	500	600	600	650	750	850

### Note

- | Veuillez-vous référer aux dessins de production pour les connexions et les dimensions des connexions.
- | Fabrication de dimensions spéciales sur demande.
- | Tous les isolants sont conformes à la classe de feu B2 et sont amovibles.

# Inox à deux échangeurs ISM

## Dimension



Type	ISM-		300	350	400	500	580	750	1000
<b>Hauteur</b>									
H	mm		1590	1840	1635	1890	1890	1980	1980
H1	mm		1410	1610	1425	1670	1660	1710	1705
H2	mm		1415	1665	1440	1690	1665	1745	1745
H3	mm		1310	1385	1320	1560	1555	1580	1375
H4	mm		1130	1165	1150	1320	1390	1410	1200
H5	mm		1020	1055	1065	1200	1265	1300	1095
H6	mm		925	965	960	1100	1190	1200	975
H7	mm		830	890	845	995	1085	1080	855
H8	mm		380	390	405	455	465	505	505
H9	mm		440	440	465	515	390	565	565
H10	mm		190	190	215	215	215	270	265
H11	mm		65	65	65	65	65	80	80
<b>Désignation</b>									
1	Eau chaude	Rp	1"	1"	1"	1"	1½"	1½"	2"
2	Thermomètre	Rp	½"	½"	½"	½"	½"	½"	½"
3	Entrée échangeur	R	1"	1"	1"	1"	1"	1¼"	1¼"
4	Sonde de température	Rp	½"	½"	½"	½"	½"	½"	½"
5	Retour échangeur	R	1"	1"	1"	1"	1"	1¼"	1¼"
6	Circulation	Rp	¾"	¾"	¾"	¾"	¾"	¾"	1"
7	Entrée solaire	R	1"	1"	1"	1"	1"	1¼"	1¼"
8	Sonde de température	Rp	½"	½"	½"	½"	½"	½"	½"
9	Bride d'inspection		120/180	120/180	120/180	120/180	120/180	120/180	120/180
10	Retour solaire	R	1"	1"	1"	1"	1"	1¼"	1¼"
11	Eau froide	Rp	1"	1"	1"	1"	1½"	1½"	2"