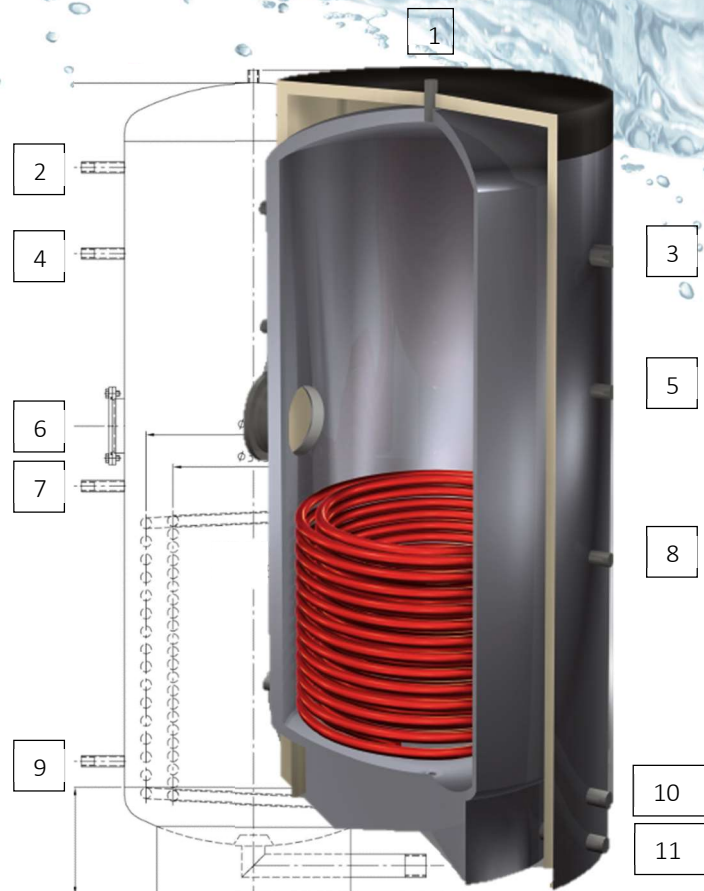


Réservoir Inox PAC ISH

Information

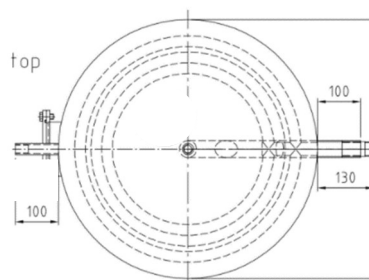
- | Pression de service max. : 10 bar
- | Température de fonctionnement max. : 95 °C
- | Matériau : 1.4571/1.4404
- | Isolation standard : Isolation en Neodul avec enveloppe semi-rigide en polystyrène
- | Possibilité d'installer ultérieurement une bride de chauffage électrique par l'intermédiaire de la bride d'inspection.

- 1 Purge
- 2 Thermomètre
- 3 Eau chaude
- 4 Sonde de température
- 5 Circulation
- 6 Bride d'inspection
- 7 Sonde de température
- 8 Entrée échangeur
- 9 Sonde de température
- 10 Sortie échangeur
- 11 Eau froide



Domaine d'application :

- | Chauffage à distance
- | Récupération de chaleur
- | Chaudière



Inox haute surface ISH

Données techniques

TYPE		ISH-160	ISH-200	ISH2-200	ISH-300	ISH2-300	ISH-400	ISH2-400	ISH-500	ISH-750	ISH-1000
Volume	l	172	212	212	289	289	411	411	490	756	990
Diamètre sans isolation	mm	500	500	500	500	500	600	600	600	750	850
Bride de révision	mm	120/180	120/180	120/180	120/180	120/180	120/180	120/180	120/180	120/180	120/180
Hauteur totale	mm	1.24	1.49	1.49	1.74	1.74	1.735	1.735	1.985	2.075	2.075
Côte de redressement	mm	1.15	1.395	1.395	1.645	1.645	1.69	1.69	1.94	2.04	2.05
Poids	kg	66	79	79	96	96	128	128	139	185	208
Surface échangeur	m ²	1,4	1,8	2,8	2,6	3,6	3,8	6	4,0	5,0	7,0
Rendement 60°C	NL	2,8	4,8	4,8	11,6	11,6	21,7	21,7	29,7	48,7	61,6
Épaisseur isolation	mm	100	100	100	100	100	100	100	100	100	100
Classe Erp		B	B	B	B	B	C	C	C	C	C

Note

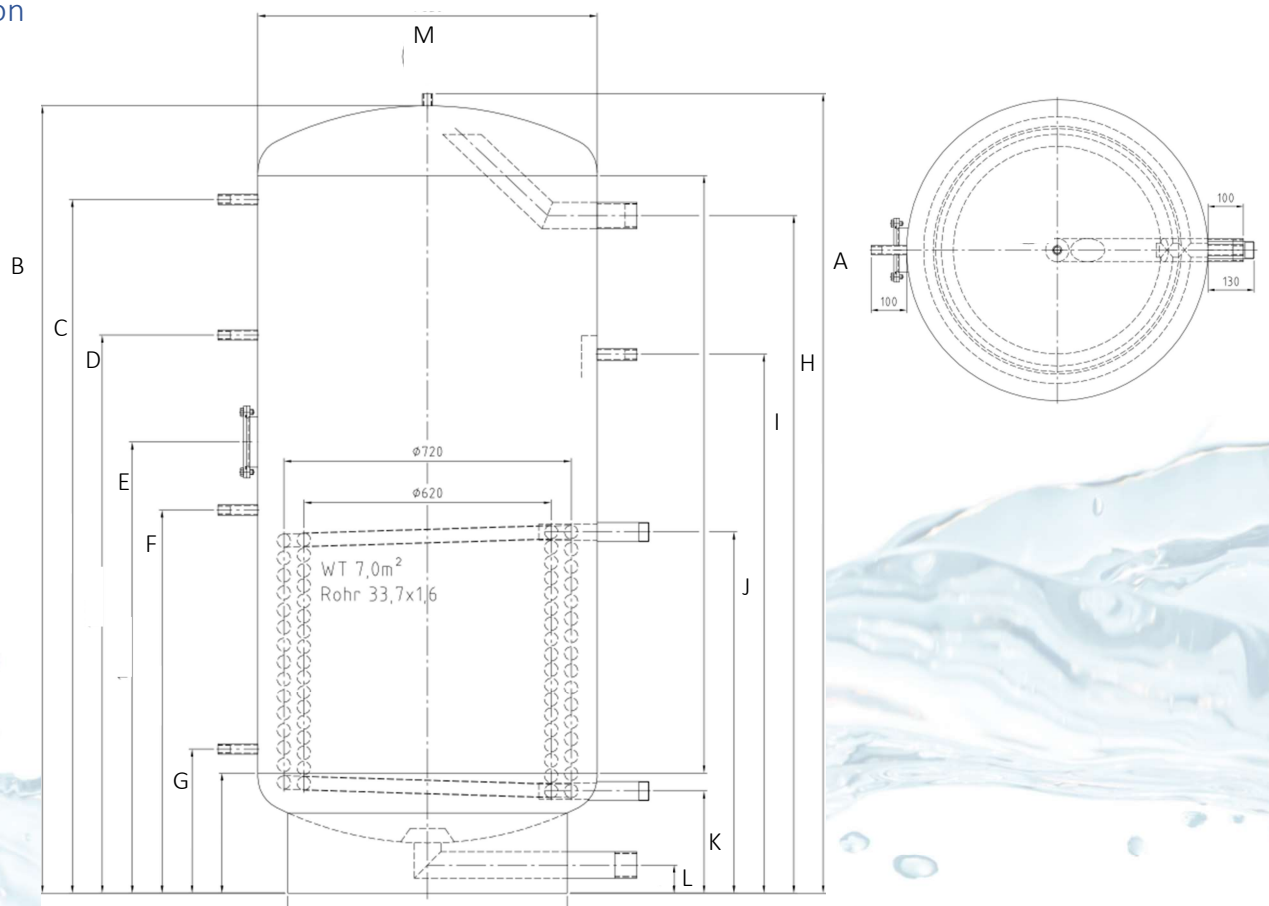
| Veuillez-vous référer aux dessins de production pour les connexions et les dimensions des connexions.

| Fabrication de dimensions spéciales sur demande.

| Tous les isolants sont conformes à la classe de feu B2 et sont amovibles.

Inox haute surface ISH

Dimension



Type	ISB-	160	200	300	400	500	750	1000
A	mm	1120	1370	1620	1665	1915	2005	2005
B	mm	1090	1340	1590	1635	1885	1975	1975
C	mm	915	1165	1415	1440	1690	1740	1740
D	mm	825	950	1240	1200	1490	1400	1400
E	mm	675	800	975	1035	1090	1130	1130
F	mm	530	650	815	895	950	960	960
G	mm	285	285	285	310	310	360	360
H	mm	895	1145	1395	1420	1670	1700	1700
I	mm	695	880	1180	1150	1400	1350	1350
J	mm	485	585	775	830	885	905	905
K	mm	195	195	195	215	215	255	255
L	mm	70	70	70	70	70	70	70
M	mm	500	500	500	600	600	750	850