
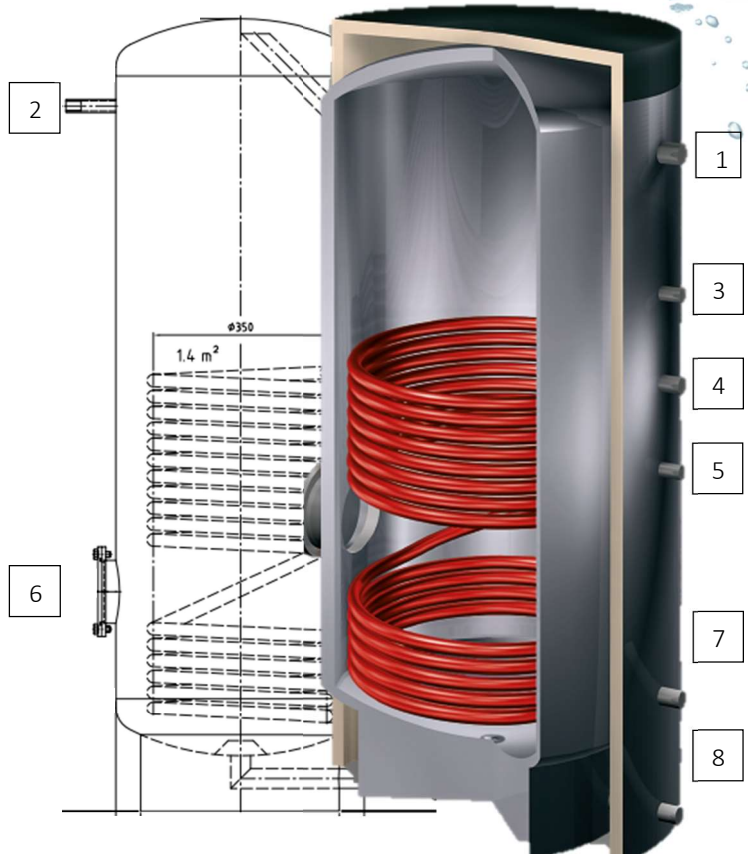


Réservoir inox avec échangeur ISB

Information

- | Pression de service max. : 10 bar
- | Température de fonctionnement max. : 95 °C
- | Matériau : 1.4571/1.4404
- | Isolation standard : Isolation en Neodul avec enveloppe semi-rigide en polystyrène
- | Possibilité d'installer ultérieurement une bride de chauffage électrique par l'intermédiaire de la bride d'inspection.

- 
- 
- 1 Eau chaude
 - 2 Thermomètre
 - 3 Circulation
 - 4 Entrée échangeur
 - 5 Sonde de température
 - 6 Bride d'inspection
 - 7 Sortie échangeur
 - 8 Eau froide

Domaine d'application :

- | Chauffage à distance
- | Récupération de chaleur
- | Chaudière

Inox échangeur ISB

Données techniques

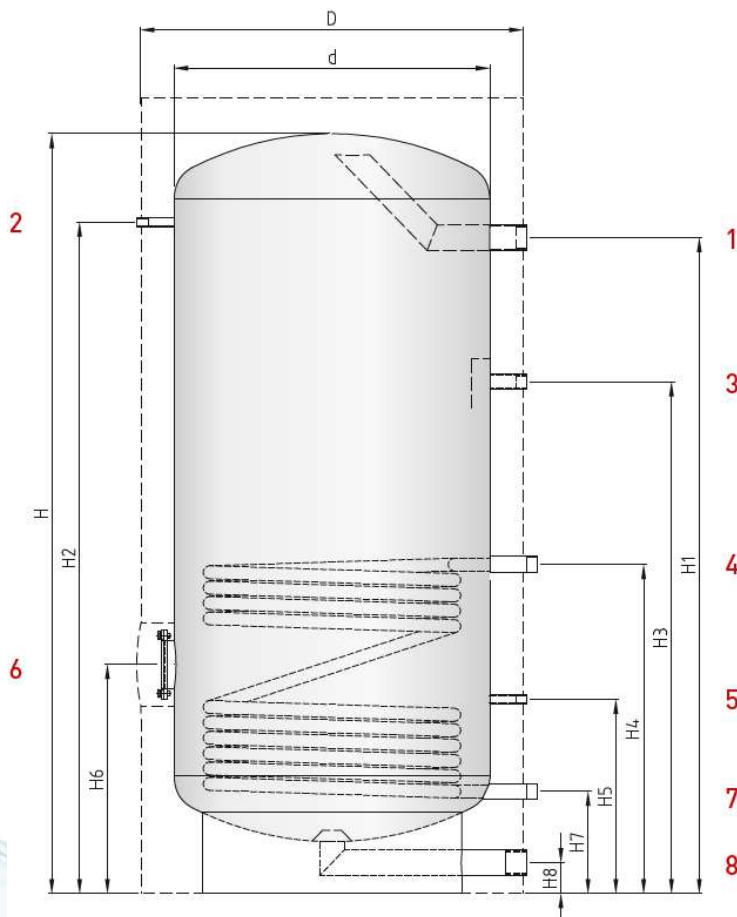
TYPE ISB-		150	200	300	350	400	500	580	750	1000
Volume	l	147	212	289	339	411	490	575	756	990
Poids	kg	40	54	64	75	76	90	95	142	173
Pression max	bar	10	10	10	10	10	10	10	10	10
Température max	°C	95	95	95	95	95	95	95	95	95
Isolation Neodul	mm	100	100	100	100	100	100	100	100	100
Classe Erp		B	B	B	B	B	B	C	C	C
Echangeur										
Surface	m ²	0,6	0,9	1,4	1,4	1,7	1,7	1,8	2,4	2,4
Puissance DIN 4708	kW	15,5	23,3	36,3	36,3	44,1	44,1	46,7	62,3	62,3
Débit	m ³ /h	0,68	1,03	1,6	1,6	1,95	1,95	2,06	2,75	2,75
Rendement (60°C)	NL	2	3,5	8,6	11,1	14,3	18,1	21,8	32,7	36,1
Hauteur										
Avec isolation	mm	1105	1480	1740	1940	1735	1990	1990	2080	2080
Côte de redressement	mm	1015	1370	1625	1870	1680	1920	1930	2035	2045
Diamètre										
Avec isolation	mm	700	700	700	700	800	800	850	950	1050
Sans isolation	mm	500	500	500	500	600	600	650	750	850

Note

- | Veuillez-vous référer aux dessins de production pour les connexions et les dimensions des connexions.
- | Fabrication de dimensions spéciales sur demande.
- | Tous les isolants sont conformes à la classe de feu B2 et sont amovibles.

Inox échangeur ISB

Dimensions



Type	ISB-		150	200	300	350	400	500	580	750	1000
Hauteur											
H	mm		955	1330	1590	1840	1635	1890	1890	1980	1980
H1	mm		780	1135	1395	1645	1420	1670	1670	1705	1705
H2	mm		780	1155	1415	1665	1440	1690	1690	1745	1745
H3	mm		690	960	1120	1390	1060	1305	1305	1330	1330
H4	mm		575	690	880	890	875	1120	1085	1080	855
H5	mm		480	610	700	700	700	750	750	830	505
H6	mm		345	450	440	440	465	515	500	615	595
H7	mm		180	180	190	190	215	215	215	270	265
H8	mm		60	60	65	65	65	65	65	80	80
Désignation											
1	Eau chaude	Rp	¾"	¾"	1"	1"	1"	1"	1½"	1½"	2"
2	Thermomètre	Rp	½"	½"	½"	½"	½"	½"	½"	½"	½"
3	Circulation	Rp	½"	½"	¾"	¾"	¾"	¾"	¾"	¾"	1"
4	Entrée échangeur	R	1"	1"	1"	1"	1"	1"	1"	1¼"	1¼"
5	Sonde de température	Rp	½"	½"	½"	¾"	½"	½"	¾"	½"	½"
6	Bride de révision	mm	120/180	120/180	120/180	120/180	120/180	120/180	120/180	120/180	120/180
7	Retour échangeur	R	1"	1"	1"	1"	1"	1"	1"	1¼"	1¼"
8	Eau froide	Rp	¾"	¾"	1"	1"	1"	1"	1½"	1½"	2"