

Réservoir eau chaude sanitaire émaillé ESB

Information

I Les réservoirs de stockage sont fabriqués en acier de haute qualité, conformément à la norme EN 10025.

I Les accumulateurs sont dimensionnés, fabriqués et certifiés conformément à la norme EN 12897:2014.

I Un échangeur de chaleur soudé pour chaudière

I Pression de service maximale : 6 bar

I température de fonctionnement max. : 95 °C

I Numéro SVGW : 1006-5752

I Isolation standard : mousse PUR 60 mm avec enveloppe en skaï 5 mm jusqu'à 600L.

Mousse rigide 80 mm + voile de fibres 20 mm. Veste PS et barre à crochets de 800L.

I Possibilité de montage ultérieur d'une bride de chauffage électrique par l'ouverture d'inspection.

DIN

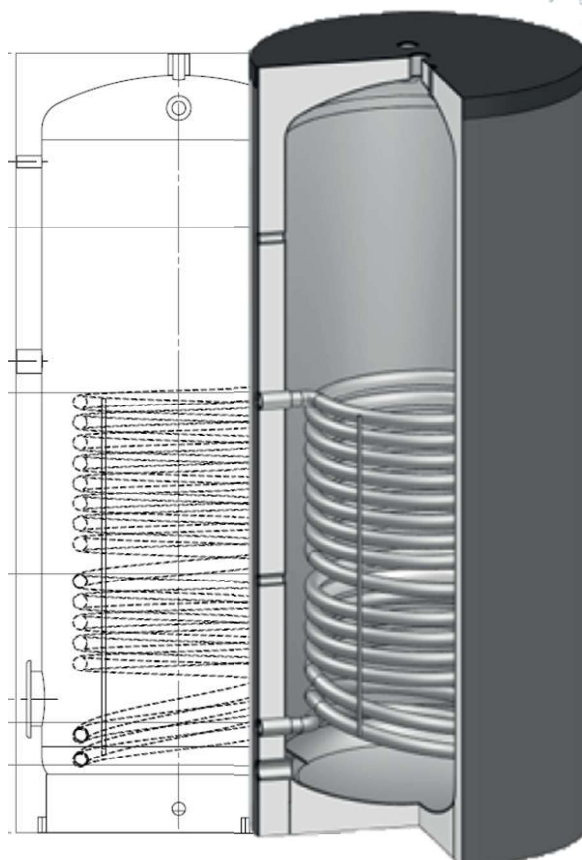
EN 12897

EnEV 730.02

ErP 812/2013

ErP 814/2013

DIN 4753



Données techniques

Type	ESB-	150	200	300	400	500	600	800	1000	1250	1500	1750	2000
Volume	l	144	191	304	408	498	562	830	925	1226	1413	1728	1926
Ø avec isolation	mm	600	600	650	750	750	750	990	990	1100	1200	1300	1300
Ø sans isolation	mm		-	-	-	-	-	790	790	900	1000	1100	1100
Hauteur avec isolation	mm	970	1215	1570	1500	1800	2000	1990	2190	2240	2120	2150	2350
Côte de redressement	mm	1145	1355	1700	1680	1950	2140	1990	2190	2260	2120	2200	2355
Pression de service	bar	6	6	6	6	6	6	6	6	6	6	6	6
Pression d'essai	bar	12	12	12	12	12	12	12	12	12	12	12	12
Température de service	°C	95	95	95	95	95	95	95	95	95	95	95	95
Poids	kg	69	63	87	100	117	130	188	204	247	304	342	359
Pertes thermiques	kWh/24h	0.82	0.98	1.4	1.64	1.89	2.03	3.26	3.44	3.6	3.77	4.01	4.38
Classe ErP		A	A	B	B	B	B	C	C	C	C	C	C
Surface d'échangeur	m ²	1	1.3	1.6	1.9	2.4	2.4	3.7	3.7	4.1	4.4	5	5.4
Volume de l'échangeur	L	5.8	7.8	9.9	12.4	15.5	15.5	24.2	24.2	27	28.8	32.9	35.3
Débit	m ³ /h	1.3	1.6	2	2.4	3	3	4.7	4.7	5.2	5.6	6.3	6.8
Perte de charge	mbar	20	40	70	110	230	230	160	160	220	280	400	510
Débit continu 10°C/45°C/80°C	L/h	362	471	580	688	870	870	1339	1339	1486	1594	1812	1957
Puissance max.	kW	14.7	19.1	23.6	28	35.3	35.3	54.5	54.4	60.4	64.8	73.6	79.5

Note

I Veuillez vous référer aux dessins de production pour les connexions et les dimensions des connexions.

I Émailage à double couche selon la norme DIN 4753.

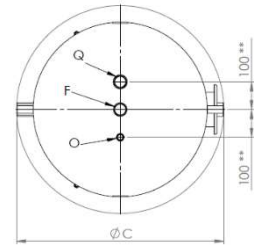
I Anode de protection en magnésium dimensionnée selon la norme DIN 4753-3.

I Les accumulateurs avec isolation séparée sont peints à l'extérieur avec une peinture anti-corrosion.

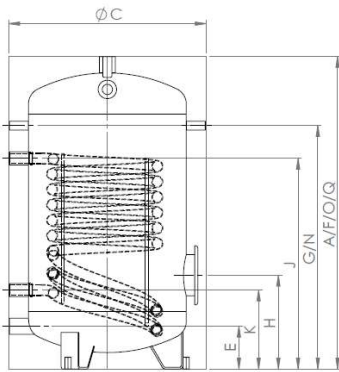
I Tous les isolants sont conformes à la classe de feu B2

ESB-xxx

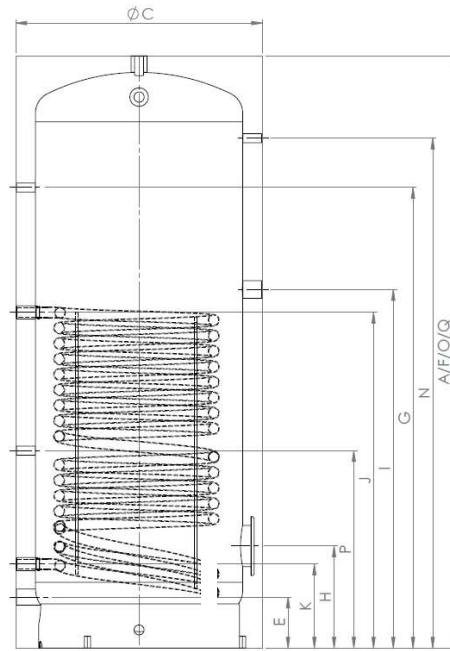
ESB - 200 jusqu'à 600L



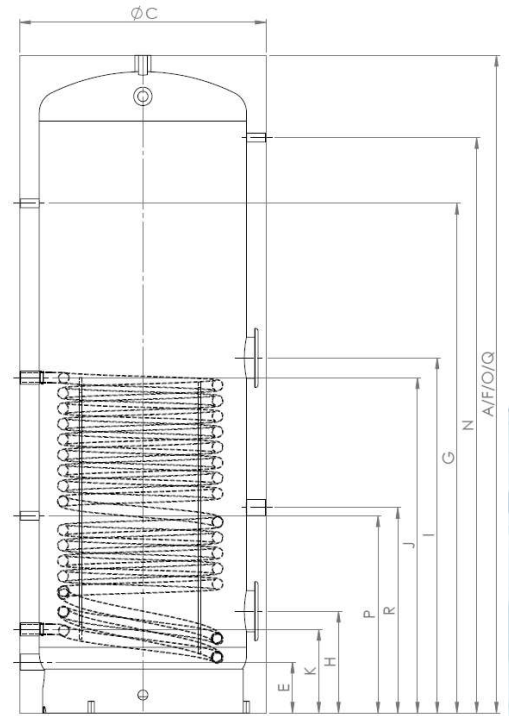
150 - 600



150



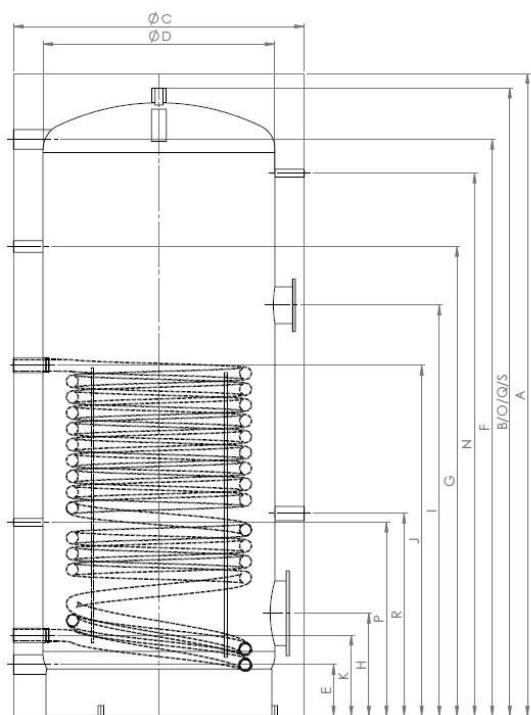
200 - 500



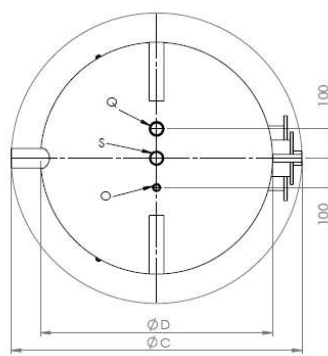
600

Description		ESB-150	ESB-200	ESB-300	ESB-400	ESB-500	ESB-600	Prises	
A	Hauteur	mm	950	1215	1570	1500	1800	2000	
C	∅	mm	600	600	650	750	750	750	
E	Eau froide	mm	130	130	140	155	155	155	1 ¼"
F	Eau chaude	mm	950	1215	1570	1500	1800	2000	1 ¼"
G	Circulation	mm	740	950	1200	1150	1400	1550	½"
H	Bride (en bas)	mm	285	285	295	310	310	310	
	∅	mm	180/120	180/120	180/120	180/120	180/120	180/120	
I	Bride (en haut)	mm						1225	
	∅	mm						180/120	
J	Prise	mm	640	780	840	855	1020	1020	1"
K	Thermomètre	mm	240	240	240	255	255	255	1"
N	Manchon de sonde	mm	740	1000	1350	1250	1550	1750	½"
O	Sonde	mm	950	1215	1570	1500	1800	2000	½"
P	Sonde	mm			570	590	600	600	½"
Q	Anode magnésium	mm	950	1215	1570	1500	1800	2000	1 ¼"
R	Anode magnésium	mm					625		1 ¼"

ESB - 800 jusqu'à 2000L



800 – 2000



800 – 2000

Description		ESB-800	ESB-1000	ESB-1250	ESB-1500	ESB-1750	ESB-2000	Prises	
A	Hauteur	mm	1990	2190	2240	2120	2150	2350	
B	Hauteur	mm	1940	2140	2190	2070	2100	2300	
C	Ø avec isolation	mm	990	990	1100	1200	1300	1300	
D	Ø sans isolation	mm	790	790	900	1000	1100	1100	
E	Eau froide	mm	175	175	200	220	235	235	2"
F	Eau chaude	mm	1765	1965	1990	1730	1730	1930	2"
G	Circulation	mm	1400	1600	1600	1450	1450	1650	1"
H	Bride (en bas)	mm	350	350	400	470	480	480	
	Ø	mm	290/220	290/220	290/220	290/220	290/220	290/220	
I	Bride (en haut)	mm	1400	1400	1300	1350	1350	1400	
	Ø	mm	180/120	180/120	180/120	180/120	180/120	180/120	
J	Arrivée échangeur	mm	1195	1195	1220	1250	1250	1310	1 1/4"
K	Sortie échangeur	mm	275	275	320	360	360	360	1 1/4"
N	Thermomètre	mm	1650	1850	1870	1750	1750	1950	1/2"
O	Manchon de sonde	mm	1940	2140	2190	2070	2100	2300	1/2"
P	sonde	mm	660	660	680	590	600	600	1/2"
Q	Anode magnésium	mm	1940	2140	2190	2070	2100	2300	1 1/4"
R	Anode magnésium	mm	690	690	710	800	810	820	1 1/4"
S	Purge	mm	1940	2140	2190	2070	2100	2300	1 1/4"

Dispositif de chauffe électrique:

Jusqu'à 600L KDW 6kW 400V inclus. D'autres chauffages électriques sont disponibles en option pour répondre à vos besoins et exigences.

Les chauffages électriques à bride sont possibles avec toutes les cuves :

- 600L et plus, deux brides. En option, les chauffages électriques peuvent être pré-assemblés sur les chaudières.
- de < à 600 litres peuvent être fournis pré-assemblés. A partir de 800 litres, un adaptateur optionnel est nécessaire en bas (Ø290/180 ou Ø290/240).