

Chauffe-eaux émaillés muraux EM

Information

I Les accumulateurs sont fabriqués en acier de haute qualité selon la norme EN 10025.

I Pression de service maximale : 6 bar

I température de fonctionnement max. : 65 °C

I Tension d'alimentation 230V (50L-100L), 400V (50L-200L)

I Erp classe C

1 Cuve émaillée intérieure

2 Tube de sortie en acier inoxydable

3 Anode magnésium

4 Élément chauffant électrique

5 Entrée d'eau froide

6 Isolation thermique en polyuréthane

7 Bouton de contrôle de la température

8 Raccordement eau chaude

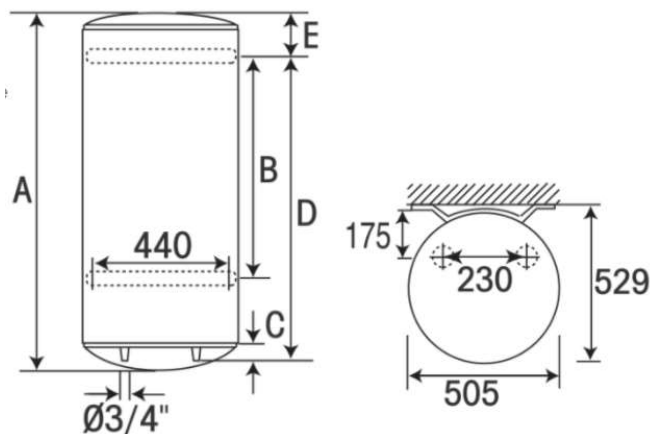
9 Raccordement eau froide

- Raccordable et résistant à la pression
- Émaillé
- Couleur : blanc
- Économie d'espace



Emaillés muraux EM

Données techniques



	Volume (L)	Temps de chauffe (h)	Puissance (W)	A	B	Dimensions			Pertes thermiques selon EN 12897 (kW/24h)	Poids
						C	D	E		
EM-50	50	3/4/6 bei 60°C	1000/670/500	581		35	368	170	0.89	22
EM-80	80	3/4/6 bei 60°C	1500/1000/750	780		35	570	158	1.09	26
EM-100	100	3/4/6 bei 60°C	2400/1600/1200	911	498	35	748	122	1.22	31
EM-120	120	3/4/6 bei 60°C	2400/1600/1200	1040	498	35	748	252	1.35	35
EM-150	150	3/4/6 bei 60°C	3000/2000/1500	1256	798	35	1048	161	1.54	41
EM-200	200	3/4/6 bei 60°C	4000/3000/2000	1257	798	35	1048	485	1.86	50

Pièces de rechange

Description	Nr.	EM-50	EM-80	EM-100	EM-120	EM-150	EM-200
Capot blanc	30			022266			
Support de montage	80			022166			
Entretoise	84	022280					
Thermostat BTS	105			070184			
Thermomètre	175			070122			
Corps de chauffe		1.0kW	1.5kW	2.4kW	2.4kW	3.0kW	4.0kW
Joint	211	060444	060445	060446		060447	060448
Anode							
Joint à lèvres	228			040158			
Anode magnesium	354	040186	040208	040164	040166	040166	040168
Joint d'anode	221			040124			
Thermostat 90°				551279			

