

# Emailliert Einbauboiler EE

## Information

- | Die Speicher werden aus hochwertigem Stahl nach EN 10025 gefertigt.
- | max. Betriebsdruck: 6 bar
- | max. Betriebstemperatur: 85 °C
- | Anschlussspannung 230V (120L-200L), 400V (120L-300L)
- | Erp klasse C

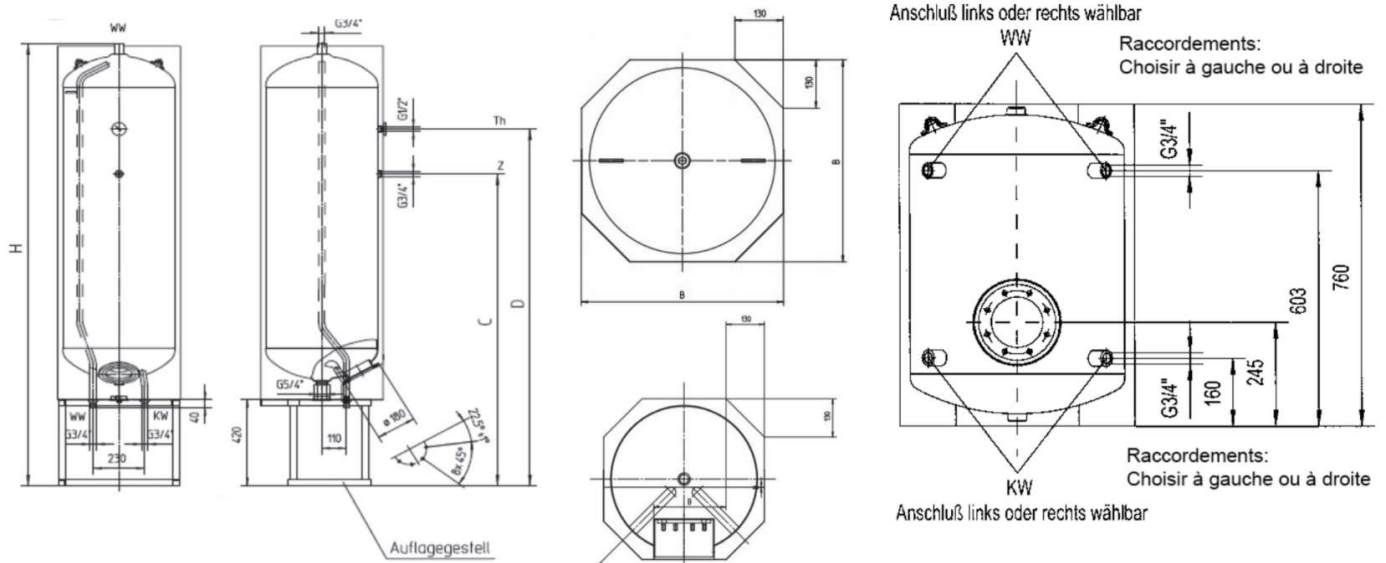


- Druckfest anschliessbar
- Emailliert
- Farbe: Weiss
- Frostschutz
- Auflagegestell muss separate bestellt werden
- IP X4

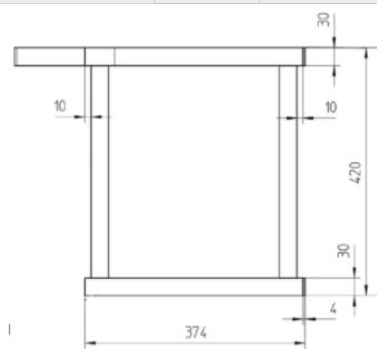


# Emailliert-Einbauboiler EE-xxx

## Technische Daten



	Inhalt (L)	Aufheizzeit (h)	Anschlussleistung (kW)	Abmessungen				Warmhaltverlust S gemäss EN 12897 (kW/24h)	Gewicht
				A	B	C	D		
EE-120	120	3 1/3 / 4/6/8 bei 60°C	1.35/2.0/2.7/3.2/3.35	545	760	160	303	1.6	67
EE-200	200	4/6/8 bei 60°C	2.0/2.7/4.0	545	1720	1256	1418	1.8	83
EE-250	250	4/6/8 bei 60°C	2.5/3.5/5.0	545	1976	1406	1600	2.3	106
EE-300	300	4/6/8 bei 60°C	3.0/4.0/6.0	545	2160	1523	1743	2.8	115
Auflagegestell				545	420				



## Ersatzteile

Bezeichnung	EE-120	EE-200	EE-250	EE-300
Thermostat			236809	
Anzeigethermometer			007047	
Leistung	3.35kW 903700	4.0kW 903151	5.0kW 903910	6.0kW 903710
Dichtung			094797	
Magnesiumanode	169375	174821	169375	169375
Auflagegestell			293020	